

# Пожаробезопасные светильники

## Светильники светодиодные пожаробезопасные промышленного назначения серии ССдПб «Алмаз»

Светильники светодиодные пожаробезопасные промышленного назначения серии ССдПб «Алмаз» предназначены для применения в системах освещения помещений и зон с требованиями по пожарной безопасности.

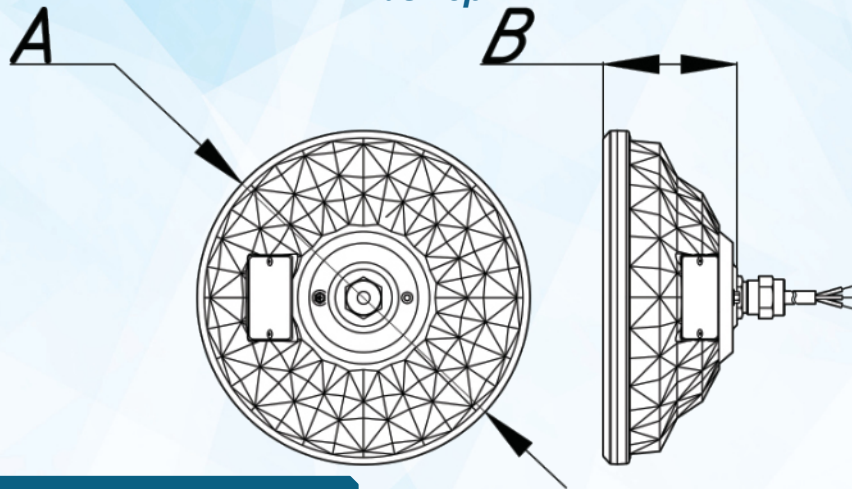
В качестве рассеивателя используется закалённое стекло толщиной 4 мм. Применяются негорючие кабели и уплотняющие материалы.



### Технические характеристики

Напряжение питания сети	198-264 / 90-305 VAC
Возможность низковольтного исполнения	12, 24, 36 VAC / VDC
Частота питающей сети переменного тока	50-60 Hz
Вид климатического исполнения	У 2
Индекс цветопередачи	Ra 70-90
Пульсация светового потока	< 1%
Кривая силы света	Д
Кривая силы света с вторичной оптикой	К, Г, Ш
Угол раскрытия луча	120°
Угол раскрытия луча с вторичной оптикой	10°, 25°, 60°, 90°, 155°x65°
Производитель светодиодов	Lumileds
Возможность изготовления с БАП	3 h
Возможность диммирования по протоколам	DALI / Switch-Control (аналог 0-10V и 1-10V)
Срок службы	60000 h / 100000 h
Рабочая температура	-40°C .. +40°C / -60°C .. +80°C
Степень защиты от воздействия ОС	IP 65 / 67
Цветовая температура	3000 K / 4000 K / 5000 K / 6000 K
Класс пожароопасной зоны	П-I, П-II, П-IIa, П-III

Размеры:

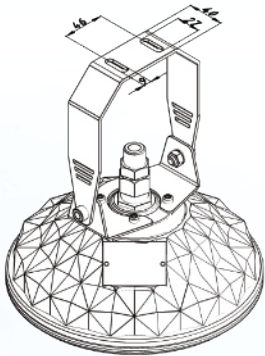


### Переменные характеристики

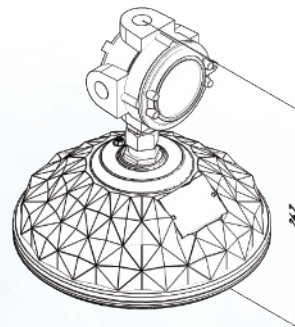
Наименование	Потребляемая мощность, W	Световой поток, lm		Кол-во светодиодов (не менее)	Масса, kg (не более)	Размеры АхВхС, mm
		Модуля	Светильника			
«Алмаз 10 Пб»	10	1600	1300	48	3,8	244x150
«Алмаз 20 Пб»	20	3200	2600	48	3,8	244x150
«Алмаз 30 Пб»	30	4800	3900	48	3,9	244x150
«Алмаз 40 Пб»	40	6400	5200	48	3,9	244x150

### Варианты крепления светильника:

Скоба

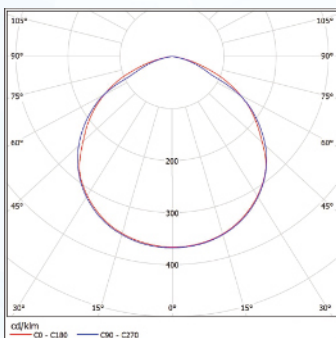


Коробка взрывозащищенная

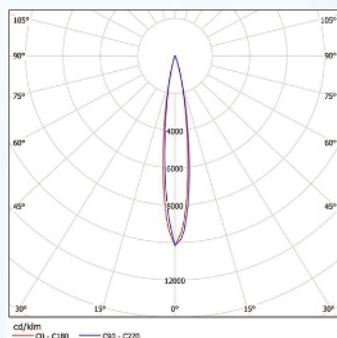


### Кривые силы света:

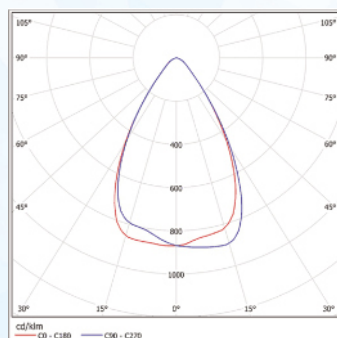
КСС-Д



КСС-К



КСС-Г



КСС-Ш

