

Светильники светодиодные серии ССДО «Медуза»

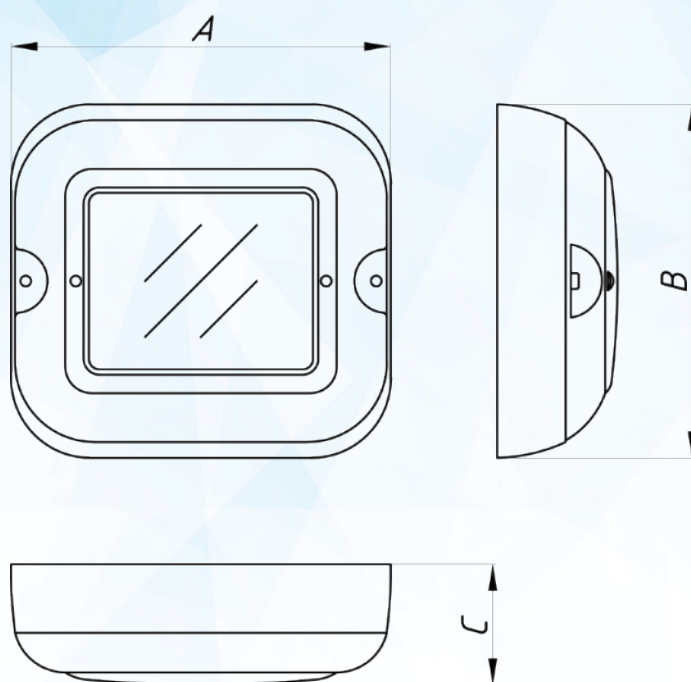
Светильники светодиодные серии ССДО "Медуза" предназначены для освещения различных помещений, являются аналогами светильников с лампами накаливания.



Технические характеристики

Напряжение питания сети	198-264 / 90-305 VAC
Возможность низковольтного исполнения	12, 24, 36 VAC / VDC
Частота питающей сети переменного тока	50 - 60 Hz
Вид климатического исполнения	У2
Индекс цветопередачи	Ra 70-90
Пульсация светового потока	< 1%
Кривая силы света	Д
Угол раскрытия луча	120°
Производитель светодиодов	Lumileds
Срок службы	60000 h / 100000 h
Рабочая температура	-40°C .. +40°C
Степень защиты от воздействия ОС	IP 20 / IP54
Цветовая температура	3000 K / 4000 K / 5000 K / 6000 K

Размеры:



Переменные характеристики

Наименование	Потребляемая мощность, W	Световой поток, lm		Кол-во светодиодов (не менее)	Масса, kg (не более)	Размеры AxBxC, mm
		Модуля	Светильника			
«Медуза 5» IP20	5	800	560	12	0,3	144x134x46
«Медуза 10» IP54	10	1600	1120	12	0,3	144x134x46
«Медуза 5» IP20	5	800	560	12	0,5	144x134x46
«Медуза 10» IP54	10	1600	1120	12	0,5	144x134x46

Кривая силы света:

КСС-Д

